

# ATLAS

## Umschlagmaschine 520MH



53 - 57 t



182 kW (248 PS)



18,1 - 21,9 m



SCHNELL. ZUVERLÄSSIG. VIELSEITIG.  
**520MH**

## Technische Daten

### MOTOR

Leistung nach ISO 9249 ..... 182 kW (248 PS)	Hubraum ..... 7100 cm <sup>3</sup>	Luftfilter ..... Trockenluftfilter
Drehzahl ..... 2000/min	Zylinderzahl ..... 6	Batterie ..... 2 x 12 V / 143 Ah
Fabrikat / Modell .... Deutz / TCD 2013 L06 2V	Bohrung / Hub ..... 101 / 126	Lichtmaschine ..... 24 V / 55 Ah
Bauart ..... Turbolader / LLK	Kühlsystem ..... wassergekühlt	Anlasser ..... 24 V / 4,8 kW

### HYDRAULIKSYSTEM

<ul style="list-style-type: none"> <li>• AWE 5 System (Load Sensing)</li> <li>• 2 grenzlastgereg. Hochleistungskolbenpumpen</li> <li>• Kraftstoffsparende Bedarfsstromregelung</li> <li>• Feinfühlige, proportionale, unabhängige Steuerung</li> <li>• Primär- und Sekundärabsicherung gegen Überlastung</li> </ul>	<ul style="list-style-type: none"> <li>• Nachsaugventile für alle Arbeitsfunktionen</li> <li>• Lasthalte u. Feinsenkventile im Hebekreislauf</li> <li>• Rohrbruchsicherung f. Hebe- und Stielzylinder</li> <li>• Greifer / Greifer-Dreh Funktion serienmäßig</li> <li>• 2 weitere Kreise für Zusatzverbraucher mögl.</li> </ul>	<ul style="list-style-type: none"> <li>• Überlastwarneinrichtung</li> <li>• Fördermenge max. .... 2 x 380 l/min</li> <li>• Betriebsdruck max. .... 380 bar</li> <li>• Betriebsarten: 3 vorprogrammierte Modes (Fine, Eco, Power)</li> </ul>
---	---	---

### SCHWENKWERK

• Schwenkmotor:	2x Axialkolbenmotor mit Prioritätsventil	• Oberwagen-Drehzahl max. .... 5,2/min
• Schwenkgetriebe:	Planetenübersetzung	• Schwenkmoment ..... 164 kNm
• Schwenkbremse:	automatische Mehrscheibenfeststellbremse	

### FAHRANTRIEB UND BREMSEN

• Regelfahrmotor	• Automotives Fahren und Tempomat	• Zweikreisbremsanlage ..... Trommel
• 2-Gang-Getriebe	• Höchstgeschwindigkeit ..... 16 km/h	• Feststellbremse ..... Federspeicher
• Doppeltwirkendes Fahrbremsventil	• Geländegang ..... 5 km/h	
• Fahrtrichtungsvorwahl über Schalter im Joystick	• Kriechgang ..... 1 km/h	

### UNTERWAGEN

• 70 t Spezialbaggerachsen	• Lenkachse mit autom. Pendelachsblockierung	• Räder 8-fach Vollgummi ..... 12.00 - 24
----------------------------	--	---

### FÜLLMENGEN

• Kraftstofftank ..... 920 Liter	• Motoröl ..... 21 Liter	• Hydrauliksysteminhalt ..... 1400 Liter
• Kühlsystem ..... 53 Liter	• Hydrauliktankinhalt ..... 720 Liter	

### FAHRERKABINE

<ul style="list-style-type: none"> <li>• Erfüllt neueste Sicherheitsstandards</li> <li>• Extra breiter Einstieg</li> <li>• Geräumiger Fußraum</li> <li>• Vario-Kabine kann 3m hoch und 2,5m nach vorn gefahren werden</li> <li>• Exzellente Rundumsicht</li> <li>• Vorbereitung für Radioeinbau mit Stummschaltung</li> </ul>	<p><b>STEUERUNG:</b></p> <ul style="list-style-type: none"> <li>• Ergonomische Joysticks</li> <li>• Lenkung über Potentiometer</li> <li>• Übersichtliche Anordnung der Schalter im Bedienfeld</li> </ul> <p><b>ÜBERWACHUNG:</b></p> <ul style="list-style-type: none"> <li>• Betriebsdatenanzeige über Display</li> <li>• Automatische Überwachung, Warnung und Speicherung</li> </ul>	<p><b>KLIMATISIERUNG:</b></p> <ul style="list-style-type: none"> <li>• Klimaanlage serienmäßig</li> <li>• Sehr gute Luftverteilung durch optimal angeordnete Düsen</li> </ul> <p><b>SCHALLWERTE:</b></p> <ul style="list-style-type: none"> <li>• ISO 6396 (L<sub>p</sub>A) in Fahrerkabine ..... 70 dB(A)</li> <li>• 2000/14 EG (L<sub>w</sub>A) gem. Außenpegel 105 dB(A)</li> </ul>
<p><b>FAHRERSITZ:</b></p> <ul style="list-style-type: none"> <li>• Komfortsitz, luftgefedert (Sitzheizung optional)</li> <li>• Armlehnen und Bandscheibenstütze</li> <li>• Sitz getrennt von Konsole verstellbar</li> </ul>		

## Ausrüstungen

### EINSATZGEWICHTE

	GRUNDARM 9,80 m (C94.5i)	GRUNDARM 12,10 m (C94.6i) / (C94.16i)
	Stiel 7,50 m (D94.15i)	Stiel 9,24 m (D94.16i)
Abstützpratzen 4-fach	53 t	54 t
Ausgerüstet mit 1 m Turm erhöhung	55 t	56 t
Ausgerüstet mit 2 m Turm erhöhung	56 t	57 t

Einsatzgewicht mit Fahrer, Vollgummireifen, komplett befülltem Gerät sowie 1,5 t für Anbaugeräte

## AUSRÜSTUNG

### GRUNDGERÄT UMSCHLAGMASCHINE ATLAS 520MH

- 520MH mit 4-facher Pratzabstützung und 2 Hebezy lindern (A94.32)

#### SERIENMÄSSIGE GRUNDAUSSTATTUNG:

#### Ausleger:

- Grundarm 9,80 m (C94.5i)
- Grundarm 12,10 m (C94.6i)
- Grundarm 12,10 m (Banana) (C94.6iD)

#### Motor:

- Leerlaufautomatik
- Dieselfilter
- Motorüberwachung

- Höhen- und neigungsverstellbare Lenksäule
- Sitz getrennt von Konsole verschiebbar
- Wärmeschutzverglasung, Scheiben getönt
- Betriebsdatenanzeige über Display
- Schiebefenster in Kabinentür

#### Stiele:

- Stiel 7,50 m (D94.15i) für (C94.15i)
- Stiel 9,24 m (D94.16i) für (C94.16i / C94.16iD)

#### Hydraulik:

- Greifer / Greifer-Dreh-Funktion
- Druckspeicher für Notabsenkung des Armsystems
- Rohrbruchsicherung für Hebe- und Stielzylinder
- Grenzlastregelung
- Zylinderendlagendämpfung

- Vorbereitung für elektrische Kühlbox
- Diverse Ablagemöglichkeiten, Dokumentenfach

- Flaschenhalter

- Rückraumüberwachungskamera mit 5" LCD-Farbmonitor
- Vario-Kabine kann 3m hoch und 2,5m nach vorn gefahren werden

#### AUSRÜSTUNG:

- Automatische Zentralschmieranlage

#### Kabine:

- Klimaanlage
- Vorbereitung für Radioeinbau mit Stummschaltung
- Lenkung über Potentiometer

#### UNTERWAGEN:

- Werkzeugkasten im Unterwagen

## ZUSATZAUSRÜSTUNG

#### Motor:

- Betankungspumpe
- Drehzahlverstellung über Potentiometer
- Standheizung
- Kaltstarthilfe

#### Kabine:

- Kabinenschutz
- Rundumleuchte
- Beheizter Fahrersitz
- Radio/CD/MP3, front AUX in, USB
- Kabinenerhöhung
- GPS/GSM Telemetriebox, zur Überwachung von Betriebsdaten, Verbrauch, Position
- Arbeitsscheinwerfer, Xenon-Ausführung
- Elektrische Kühlbox
- Kopfstütze

Weitere Sonderausrüstung: siehe Preisliste

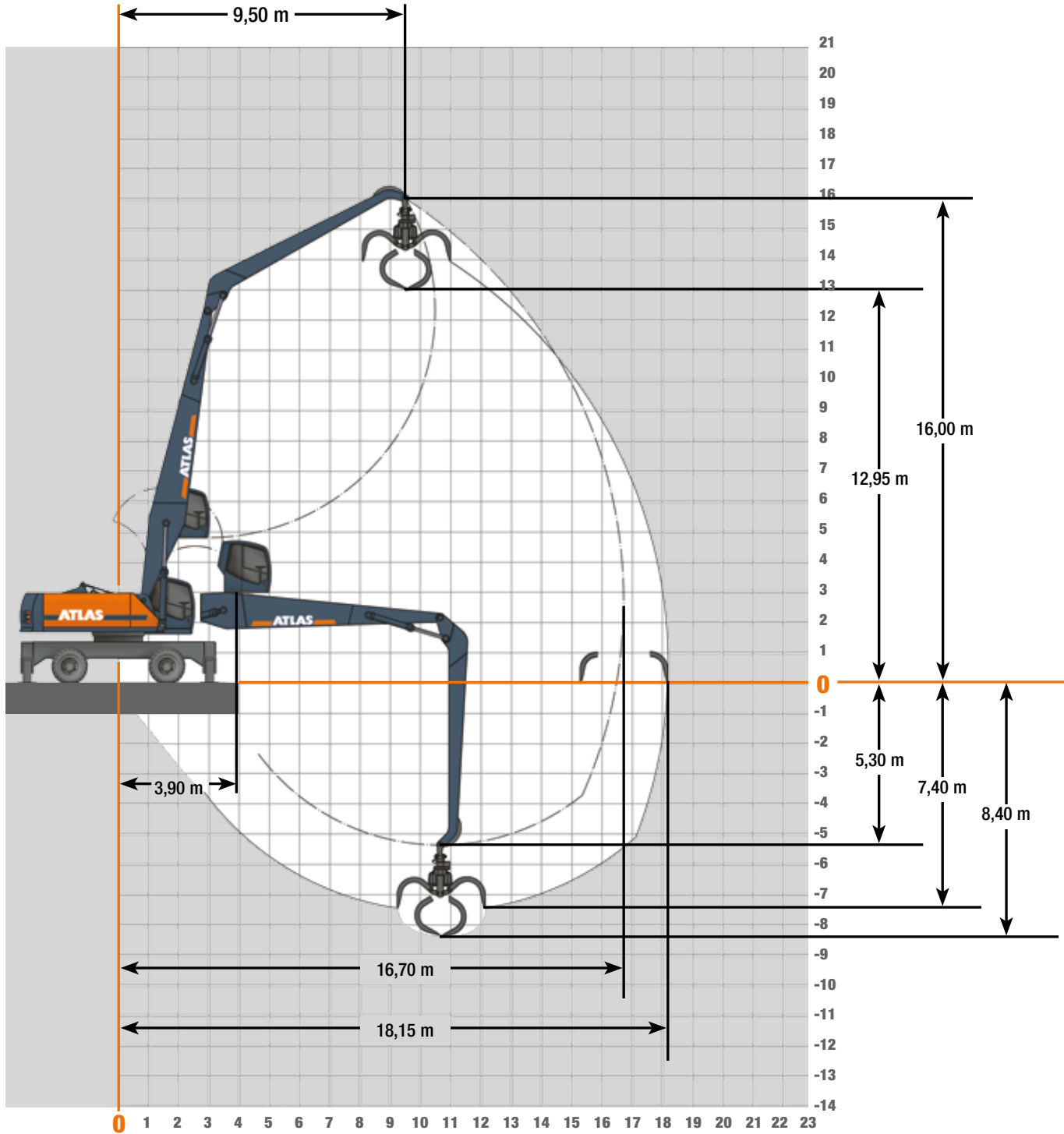
#### Hydraulik:

- Hydraulischer Anbausatz, Abstützungen vorne und hinten paarweise schalten
- Hydraulischer Anbausatz, Abstützungen einzeln schalten
- Bioöl

## ANBAUGERÄTE

- Schüttgutgreifer
- Lasthaken
- Holzgreifer
- Mehrschalengreifer
- Lasthebemagnet

## Arbeitsbereiche Grundarm 9,80 m (C94.5i) mit Stiel 7,50 m (D94.15i)



## Traglasten Grundarm 9,80 m (C94.5i) mit Stiel 7,50 m (D94.15i)

### Traglasten Grundarm 9,80 m (C94.5i) mit Stiel 7,50 m (D94.15i). Max. Ausladung 16,70 m

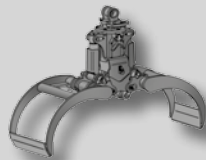
Höhe		6,0 m		7,5 m		9,0 m		10,5 m		12,0 m		13,5 m		15,0 m		16,5 m		18,0 m		19,5 m		
		FRONT	QUER	FRONT	QUER	FRONT	QUER	FRONT	QUER	FRONT	QUER	FRONT	QUER	FRONT	QUER	FRONT	QUER	FRONT	QUER	FRONT	QUER	
18,0 m	abgestützt																					
	unabgestützt																					
16,5 m	abgestützt																					
	unabgestützt																					
15,0 m	abgestützt							8,5*	8,5*													
	unabgestützt							8,5*	6,9													
13,5 m	abgestützt							8,2*	8,2*	7,8*	7,8*											
	unabgestützt							8,2*	7,1	7,0	5,6											
12,0 m	abgestützt							8,2*	8,2*	7,7*	7,7*	7,3*	7,3*									
	unabgestützt							8,2*	7,1	7,0	5,6	5,7	4,5									
10,5 m	abgestützt							8,3*	8,3*	7,8*	7,8*	7,3*	7,3*									
	unabgestützt							8,3*	7,0	7,0	5,6	5,7	4,5									
9,0 m	abgestützt							8,6*	8,6*	8,0*	8,0*	7,4*	7,4*	7,0*	7,0*							
	unabgestützt							8,6	6,9	6,9	5,5	5,6	4,4	4,7	3,6							
7,5 m	abgestützt					10,1*	10,1*	9,0*	9,1*	8,3*	8,3*	7,6*	7,6*	7,1*	7,1*							
	unabgestützt					10,1*	8,5	8,4	6,6	6,7	5,3	5,5	4,3	4,6	3,6							
6,0 m	abgestützt			12,7*	12,7*	10,9*	10,9*	9,6*	9,6*	8,6*	8,6*	7,8*	7,8*	7,2*	7,2*							
	unabgestützt			12,7*	10,6	10,2	8,0	8,1	6,3	6,5	5,1	5,4	4,2	4,5	3,5							
4,5 m	abgestützt	18,0*	18,0*	14,2*	14,2*	11,8*	11,8*	10,2*	10,2*	9,0*	9,0*	8,1*	8,1*	7,4*	7,4*							
	unabgestützt	17,5	13,3	12,6	9,780	9,7	7,5	7,7	6,0	6,3	4,9	5,2	4,0	4,4	3,4							
3,0 m	abgestützt	15,3*	15,3*	15,6*	15,6*	12,7*	12,7*	10,7*	10,7*	9,4*	9,4*	8,3*	8,3*	7,5*	7,5*	6,7*	6,7*					
	unabgestützt	15,3*	11,9	11,7	9,0	9,1	7,0	7,4	5,7	6,0	4,7	5,1	3,9	4,3	3,3	3,7	2,8					
1,5 m	abgestützt	5,5*	5,5*	16,6*	16,6*	13,3*	13,3*	11,2*	11,2*	9,6*	9,6*	8,5*	8,5*	7,5*	7,5*							
	unabgestützt	5,5*	5,5*	11,0	8,3	8,6	6,6	7,0	5,4	5,8	4,4	4,9	3,7	4,2	3,2							
0 m	abgestützt	4,7*	4,7*	13,5*	13,5*	13,7*	13,7*	11,4*	11,4*	9,8*	9,8*	8,6*	8,6*	7,5*	7,5*							
	unabgestützt	4,7*	4,7*	10,5	7,8	8,3	6,2	6,8	5,1	5,6	4,3	4,8	3,6	4,1	3,1							
-1,5 m	abgestützt	5,2*	5,2*	11,3*	11,3*	13,7*	13,7*	11,5*	11,5*	9,8*	9,8*	8,5*	8,5*	7,4*	7,4*							
	unabgestützt	5,2*	5,2*	10,2	7,5	8,0	6,0	6,6	4,9	5,5	4,1	4,7	3,5	4,1	3,0							
-3,0 m	abgestützt	6,2*	6,2*	11,3*	11,3*	13,4*	13,4*	11,2*	11,2*	9,5*	9,5*	8,2*	8,2*	7,0*	7,0*							
	unabgestützt	6,2*	6,2*	10,0	7,4	7,9	5,9	6,5	4,8	5,4	4,1	4,7	3,5	4,1	3,0							
-4,5 m	abgestützt					12,6*	12,6*	10,6*	10,6*	9,0*	9,0*	7,6*	7,6*									
	unabgestützt					7,9	5,9	6,443	4,8	5,4	4,0	4,7	3,5									
-6,0 m	abgestützt																					
	unabgestützt																					

Die angegebenen max. Nutzlastwerte in Tonnen beinhalten eine Standsicherheit von 33% oder sind berechnet bei 87% der hydraulischen Hebekraft, gemäß ISO10567. Diese Werte sind gültig an der Armspitze (ohne Löffelkipppylinder, Umlenkgestänge) bei optimaler Stellung des entsprechenden Armsystems und mit Druckzuschaltung. Gewichte angebaute Lastaufnahmemittel (Greifer, Magnet, Lasthaken etc.) sind von den Traglastwerten abzuziehen. \*durch Hydraulik begrenzter Wert.

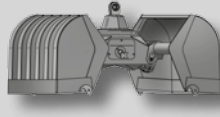
### Anbauwerkzeuge



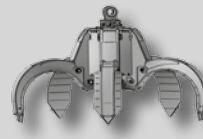
Lasthaken



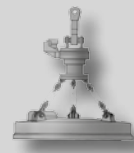
Holzgreifer



Zweischalengreifer

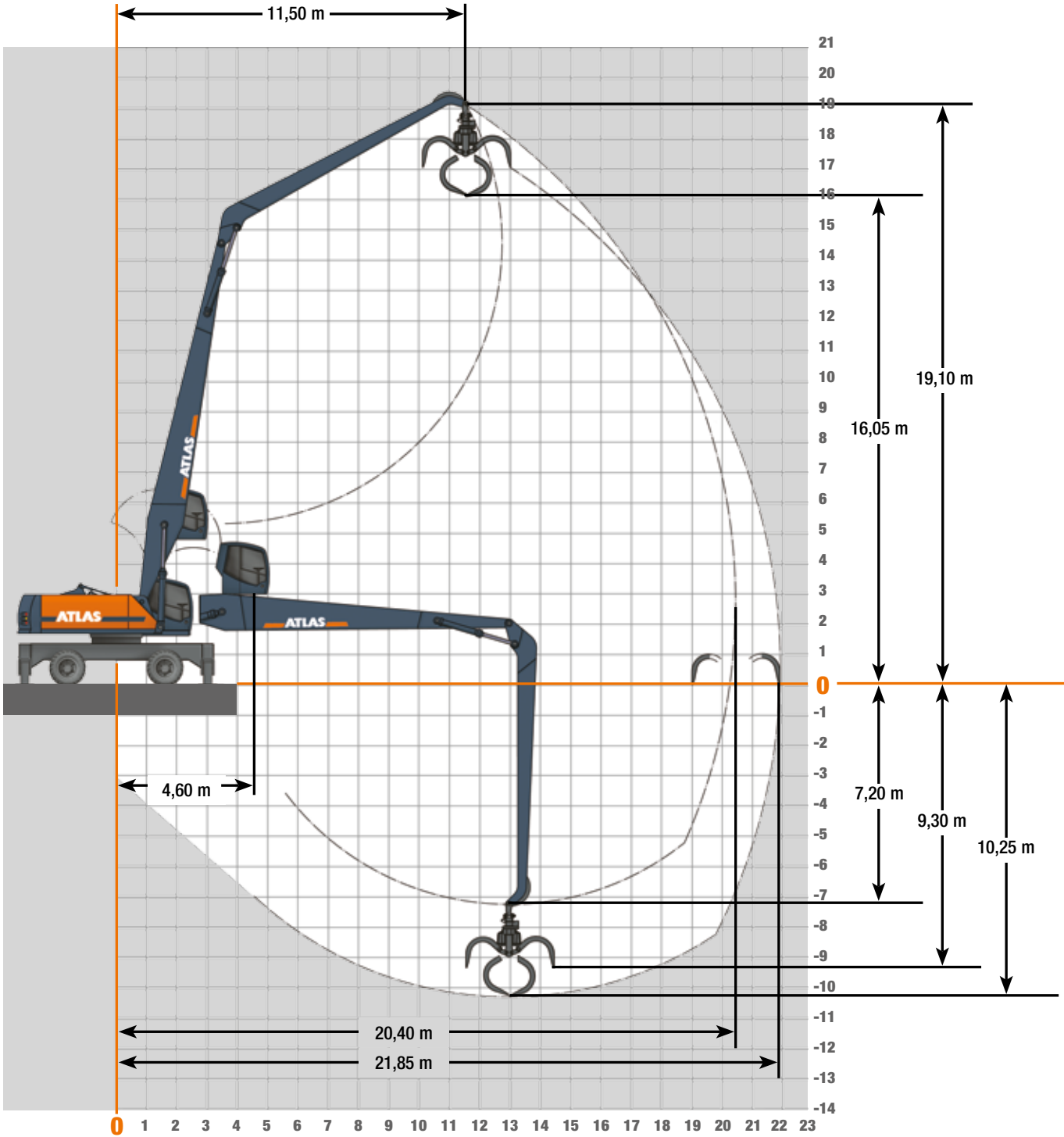


Mehrschalengreifer



Lasthebemagnet

## Arbeitsbereiche Grundarm 12,10 m (C94.6i) mit Stiel 9,24 m (D94.16i)



## Traglasten Grundarm 12,10 m (C94.6i) mit Stiel 9,24 m (D94.16i)

### Traglasten Grundarm 12,10 m (C94.6i) mit Stiel 9,24 m (D94.16i). Max. Ausladung 21,85 m

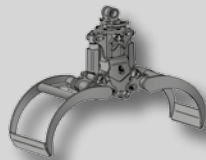
Höhe		6,0 m		7,5 m		9,0 m		10,5 m		12,0 m		13,5 m		15,0 m		16,5 m		18,0 m		19,5 m	
		FRONT	QUER	FRONT	QUER	FRONT	QUER	FRONT	QUER	FRONT	QUER	FRONT	QUER	FRONT	QUER	FRONT	QUER	FRONT	QUER	FRONT	QUER
18,0 m	abgestützt																				
	unabgestützt																				
16,5 m	abgestützt											5,7*	5,7*								
	unabgestützt											5,7*	4,6								
15,0 m	abgestützt											5,7*	5,7*	5,3*	5,3*						
	unabgestützt											5,7*	4,6	4,8	3,7						
13,5 m	abgestützt											5,7*	5,7*	5,3v	5,3*	5,0*	5,0*				
	unabgestützt											5,7*	4,6	4,8	3,7	3,9	2,9				
12,0 m	abgestützt											5,7*	5,7*	5,3*	5,3*	5,0*	5,0*				
	unabgestützt											5,7*	4,6	4,7	3,7	3,9	2,9				
10,5 m	abgestützt									6,4*	6,4*	5,9*	5,9*	5,4*	5,4*	5,1*	5,1*	4,7*	4,7*		
	unabgestützt									6,4*	5,6	5,7	4,5	4,7	3,6	3,8	2,9	3,1	2,3		
9,0 m	abgestützt									6,7*	6,7*	6,1*	6,1*	5,6*	5,6*	5,1*	5,1*	4,8*	4,8*		
	unabgestützt									6,7*	5,3	5,5	4,3	4,5	3,5	3,7	2,8	3,1	2,2		
7,5 m	abgestützt							7,8*	7,8*	7,0*	7,0*	6,3*	6,3*	5,7*	5,7*	5,2*	5,2*	4,8*	4,8*	4,5*	4,5*
	unabgestützt							7,8*	6,4	6,5	5,1	5,3	4,1	4,4	3,3	3,6	2,7	3,0	2,2	2,5	1,7
6,0 m	abgestützt			11,7*	11,7*	9,7*	9,7*	8,3*	8,3*	7,3*	7,3*	6,5*	6,5*	5,9*	5,9*	5,3*	5,3*	4,9*	4,9*	4,5*	4,5*
	unabgestützt			11,7*	10,0	9,7*	7,6	7,6	5,9	6,2	4,7	5,0	3,8	4,2	3,1	3,5	2,5	2,9	2,1	2,4	1,7
4,5 m	abgestützt	16,9*	16,9*	12,9*	12,9*	10,4*	10,4*	8,8*	8,8*	7,6*	7,6*	6,7*	6,7*	6,0*	6,0*	5,5*	5,5*	5,0*	5,0*	4,6*	4,6*
	unabgestützt	16,0	12,0	11,7	8,8	8,9	6,8	7,1	5,4	5,8	4,4	4,8	3,6	4,0	2,9	3,3	2,4	2,8	2,0	2,4	1,6
3,0 m	abgestützt	1,9*	1,9*	13,9*	13,9*	11,1*	11,1*	9,3*	9,3*	7,9*	7,9*	7,0*	7,0*	6,2*	6,2*	5,6*	5,6*	5,0*	5,0*	4,6*	4,6*
	unabgestützt	1,9*	1,9*	10,4	7,7	8,2	6,1	6,6	4,9	5,4	4,0	4,5	3,3	3,8	2,7	3,2	2,3	2,7	1,9	2,3	1,5
1,5 m	abgestützt			5,7*	5,7*	11,6*	11,6*	9,6*	9,6*	8,2*	8,2*	7,2*	7,1*	6,3*	6,3*	5,6*	5,6*	5,1*	5,1*	4,6*	4,6*
	unabgestützt			5,7*	5,7*	7,5	5,4	6,1	4,4	5,1	3,7	4,2	3,1	3,6	2,5	3,1	2,1	2,6	1,8	2,2	1,5
0 m	abgestützt			4,1*	4,1*	11,6*	11,6*	9,8*	9,8*	8,4*	8,4*	7,2*	7,2*	6,4*	6,4*	5,7*	5,7*	5,1*	5,1*	4,5*	4,5*
	unabgestützt			4,1*	4,1*	7,0	4,9	5,7	4,1	4,8	3,4	4,0	2,8	3,4	2,4	2,9	2,0	2,5	1,7	2,2	1,4
-1,5 m	abgestützt			4,0*	4,0*	8,9*	8,9*	9,9*	9,9*	8,4*	8,4*	7,3*	7,3*	6,4*	6,4*	5,6*	5,6*	5,0*	5,0*	4,4*	4,4*
	unabgestützt			4,0*	4,0*	6,6	4,6	5,4	3,8	4,5	3,2	3,8	2,7	3,3	2,2	2,8	1,9	2,4	1,6	2,1	1,4
-3,0 m	abgestützt			4,4*	4,4*	8,3*	8,3*	9,8*	9,8*	8,3*	8,3*	7,2*	7,2*	6,3*	6,3*	5,5*	5,5*	4,8*	4,8*		
	unabgestützt			4,4*	4,4*	6,4	4,4	5,2	3,6	4,4	3,0	3,7	2,5	3,2	2,2	2,8	1,8	2,4	1,6		
-4,5 m	abgestützt			5,0*	5,0*	8,4*	8,5*	9,4*	9,4*	8,1*	8,1*	6,7*	7,0*	6,1*	6,1*	5,3*	5,3*	4,6*	4,6*		
	unabgestützt			5,0*	5,0*	6,3	4,3	5,1	3,5	4,3	2,9	3,4	2,5	3,2	2,1	2,7	1,8	2,4	1,6		
-6,0 m	abgestützt					9,0*	9,0*	8,9*	8,9*	7,7*	7,7*	6,6*	6,6*	5,7*	5,7*	5,0*	5,0*				
	unabgestützt					6,3	4,4	5,1	3,5	4,3	2,9	3,6	2,4	3,1	2,1	2,7	1,8				

Die angegebenen max. Nutzlastwerte in Tonnen beinhalten eine Standsicherheit von 33% oder sind berechnet bei 87% der hydraulischen Hebekraft, gemäß ISO10567. Diese Werte sind gültig an der Armspitze (ohne Löffelkippsyliner, Umlenkgestänge) bei optimaler Stellung des entsprechenden Armsystems und mit Druckzuschaltung. Gewichte angebaute Lastaufnahmemittel (Greifer, Magnet, Lasthaken etc.) sind von den Traglastwerten abzuziehen. \*durch Hydraulik begrenzter Wert.

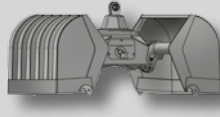
### Anbauwerkzeuge



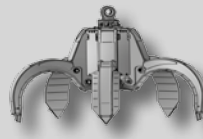
Lasthaken



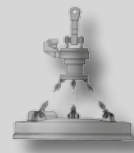
Holzgreifer



Zweischalengreifer



Mehrschalengreifer



Lasthebemagnet

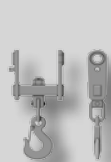
## Traglasten Grundarm 12,10 m (C94.6iD) mit Stiel 9,24 m (D94.16i)

### Traglasten Grundarm 12,10 m (C94.6iD) mit Stiel 9,24 m (D94.16i). Max. Ausladung 21,53 m

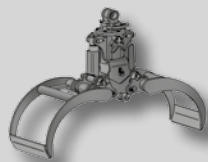
Höhe		6,0 m		7,5 m		9,0 m		10,5 m		12,0 m		13,5 m		15,0 m		16,5 m		18,0 m		19,5 m		
		FRONT	QUER	FRONT	QUER	FRONT	QUER	FRONT	QUER	FRONT	QUER	FRONT	QUER	FRONT	QUER	FRONT	QUER	FRONT	QUER	FRONT	QUER	
18,0 m	abgestützt																					
	unabgestützt																					
16,5 m	abgestützt																3,8*	3,8*				
	unabgestützt																3,8	3,1				
15,0 m	abgestützt																3,8*	3,8*				
	unabgestützt																3,8	3,1				
13,5 m	abgestützt																3,9*	3,9*	3,8*	3,8*		
	unabgestützt																3,9	3,0	3,3	2,4		
12,0 m	abgestützt																4,2*	4,2*	4,0*	4,0*	3,9*	3,9*
	unabgestützt																4,2*	3,6	3,9	2,9	3,2	2,4
10,5 m	abgestützt																4,4*	4,4*	4,0*	4,0*		
	unabgestützt																4,4*	3,5	3,8	2,8	3,1	2,3
9,0 m	abgestützt																5,6*	5,6*	5,1*	5,1*	4,7*	4,7*
	unabgestützt																5,6*	5,0	5,1*	4,0	4,3	3,3
7,5 m	abgestützt					8,1*	8,1*	6,9*	6,9*	6,0*	6,0*	5,4*	5,4*	4,9*	4,9*	4,6*	4,6*	4,3*	4,3*	4,0*	4,0*	
	unabgestützt					8,1*	7,1	6,9*	5,7	6,0	4,6	5,0	3,8	4,1	3,1	3,5	2,5	3,0	2,1	2,5	1,7	1,7
6,0 m	abgestützt	2,4*	2,4*	11,4*	11,4*	9,1*	9,1*	7,6*	7,6*	6,5*	6,5*	5,8*	5,8*	5,2*	5,2*	4,8*	4,8*	4,4*	4,4*	4,1*	4,1*	
	unabgestützt	2,4*	2,4*	10,8	8,0	8,5	6,4	6,8	5,1	5,6	4,2	4,7	3,5	3,9	2,9	3,3	2,4	2,8	2,0	2,4	1,6	1,6
4,5 m	abgestützt			6,1*	6,1*	9,9*	9,9*	8,2*	8,2*	7,0*	7,0*	6,1*	6,1*	5,5*	5,5*	5,0*	5,0*	4,6*	4,6*	4,2*	4,2*	
	unabgestützt			6,1*	6,1*	7,7	5,7	6,3	4,6	5,2	3,8	4,4	3,2	3,7	2,7	3,2	2,2	2,7	1,9	2,3	1,5	1,5
3,0 m	abgestützt			4,4*	4,4*	10,6*	10,6*	8,7*	8,7*	7,4*	7,4*	6,4*	6,4*	5,7*	5,7*	5,2*	5,2*	4,7*	4,7*	4,3*	4,3*	
	unabgestützt			4,4*	4,4*	7,2	5,1	5,9	4,2	4,9	3,5	4,1	3,0	3,5	2,5	3,0	2,1	2,6	1,7	2,2	1,5	1,5
1,5 m	abgestützt			4,2*	4,2*	9,2*	9,2*	9,1*	9,1*	7,7*	7,7*	6,7*	6,7*	6,0*	6,0*	5,3*	5,3*	4,8*	4,8*	4,4*	4,4*	
	unabgestützt			4,2*	4,2*	6,8	4,7	5,6	3,9	4,6	3,3	3,9	2,8	3,4	2,3	2,9	2,0	2,5	1,7	2,2	1,4	1,4
0 m	abgestützt			4,5*	4,5*	8,5*	8,5*	9,4*	9,4*	8,0*	8,0*	7,0*	6,9*	6,1*	6,1*	5,4*	5,4*	4,9*	4,9*			
	unabgestützt			4,5*	4,5*	6,5	4,5	5,3	3,7	4,5	3,1	3,8	2,6	3,2	2,2	2,8	1,9	2,4	1,6			
-1,5 m	abgestützt			5,1*	5,1*	8,6*	8,6*	9,6*	9,6*	8,1*	8,1*	7,0*	7,0*	6,2*	6,2*	5,5*	5,5*	5,0*	4,9*			
	unabgestützt			5,1*	5,1*	6,4	4,4	5,2	3,6	4,3	3,0	3,7	2,5	3,2	2,1	2,7	1,8	2,4	1,6			
-3,0 m	abgestützt			5,6*	5,9*	9,1*	9,1*	9,6*	9,6*	8,2*	8,2*	7,1*	7,1*	6,2*	6,2*	5,5*	5,5*					
	unabgestützt			5,6*	5,6	6,3	4,3	5,1	3,5	4,3	2,9	3,6	2,4	3,1	2,1	2,7	1,8					
-4,5 m	abgestützt			6,7*	6,7*	9,9*	9,9*	9,5*	9,5*	8,1*	8,1*	7,0*	7,0*	6,1*	6,1*	5,3*	5,3*					
	unabgestützt			6,7*	5,7	6,4	4,4	5,1	3,5	4,3	2,9	3,6	2,4	3,2	2,1	2,7	1,8					
-6,0 m	abgestützt					10,8*	10,8*	9,1*	9,1*	7,8*	7,8*	6,7*	6,7*	5,8*	5,8*							
	unabgestützt					6,5	4,5	5,2	3,6	4,3	3,0	3,7	2,5	3,2	2,1							

Die angegebenen max. Nutzlastwerte in Tonnen beinhalten eine Standsicherheit von 33% oder sind berechnet bei 87% der hydraulischen Hebekraft, gemäß ISO10567. Diese Werte sind gültig an der Armspitze (ohne Löffelkippzylinder, Umlenkgestänge) bei optimaler Stellung des entsprechenden Armsystems und mit Druckzuschaltung. Gewichte angebaute Lastaufnahmemittel (Greifer, Magnet, Lasthaken etc.) sind von den Traglastwerten abzuziehen. \*durch Hydraulik begrenzter Wert.

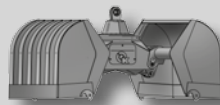
#### Anbauwerkzeuge



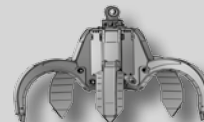
Lasthaken



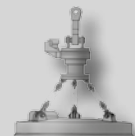
Holzgreifer



Zweischalengreifer



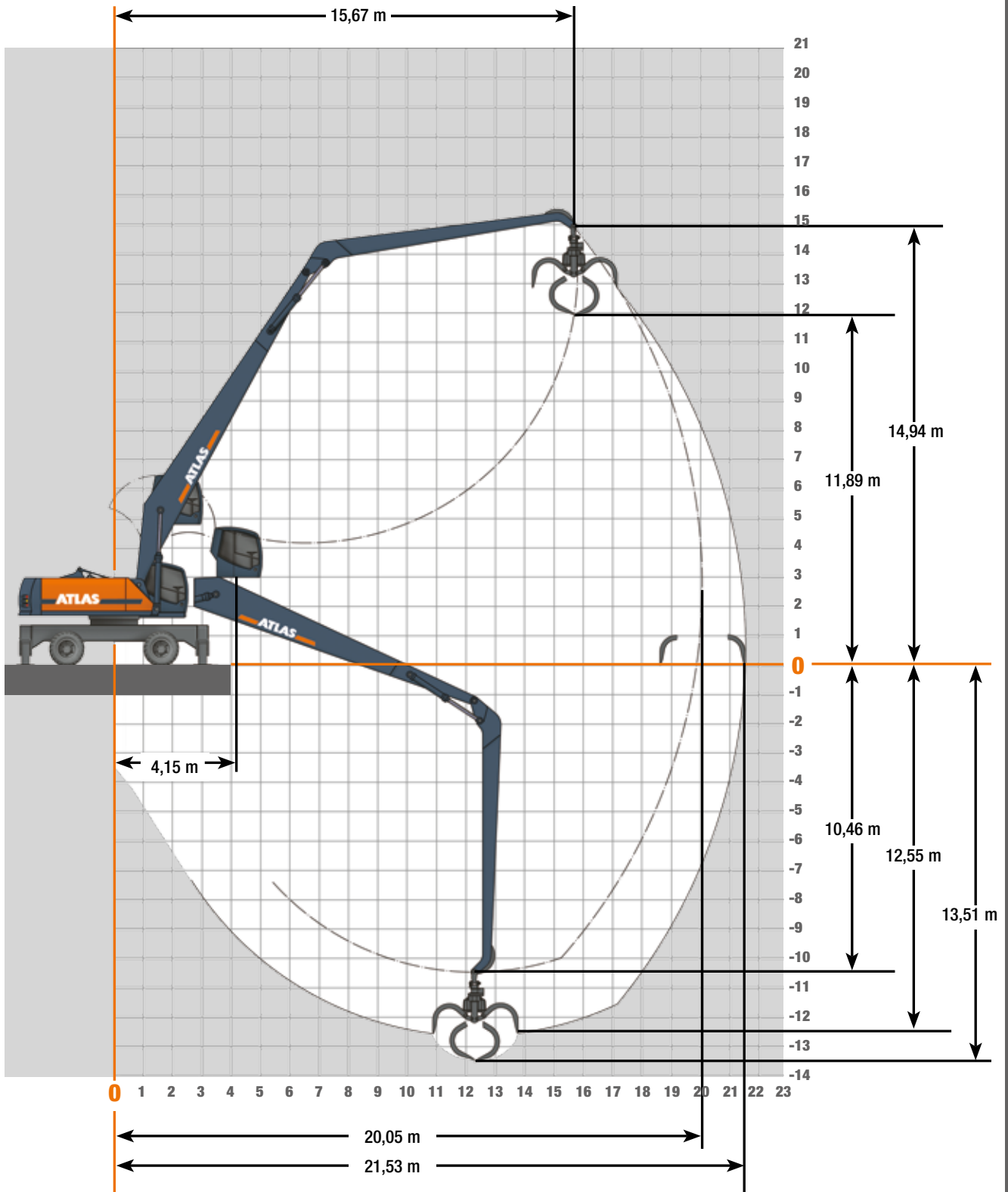
Mehrschalengreifer



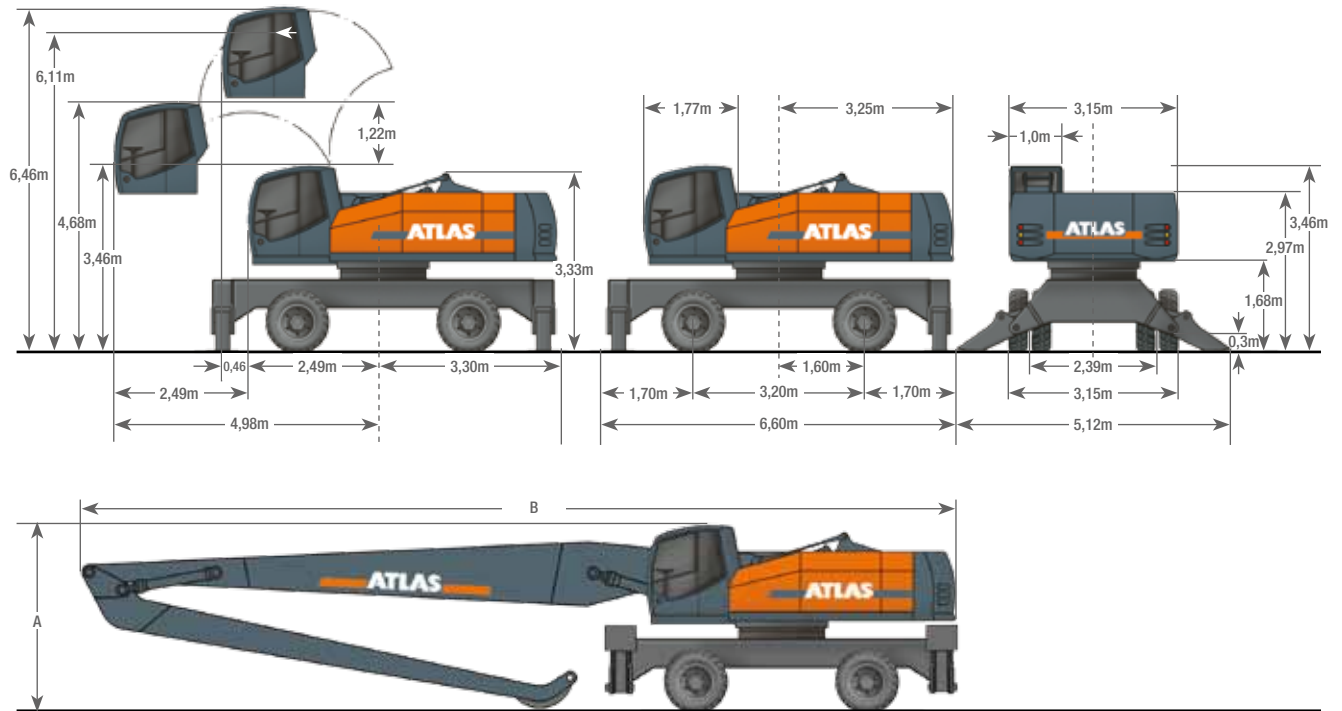
Lasthebemagnet



## Arbeitsbereiche Grundarm 12,10 m (C94.6iD) mit Stiel 9,24 m (D94.16i)



### Abmessungen



A	TRANSPORTHÖHE	B	TRANSPORTLÄNGE
	Grundarm 9,80 m (C94.5i) mit Stiel 7,50 m (D94.15i).....3,46 m		Grundarm 9,80 m (C94.5i) mit Stiel 7,50 m (D94.15i).... 14,10 m
	Grundarm 12,10 m (C94.6i) mit Stiel 9,24 m (D94.16i).....3,46 m		Grundarm 12,10 m (C94.6i) mit Stiel 9,24 m (D94.16i).. 16,40 m
	Grundarm 12,10 m (C94.6id) mit Stiel 9,24 m (D94.16i).....3,47 m		Grundarm 12,10 m (C94.6id) mit Stiel 9,24 m (D94.16i) 16,23 m

[www.atlasgmbh.com](http://www.atlasgmbh.com)

**ATLAS Maschinen GmbH**

BAGGER

Atlasstrasse 6

27777 Ganderkesee, Germany

T: +49 (0) 4222 954 0

F: +49 (0) 4222 954 343

info@atlasgmbh.com

520MH-DE (1) Gültig ab: August 2010. Produktbeschreibungen und Preise können jederzeit und ohne Verpflichtung zur Ankündigung geändert werden. Die in diesem Dokument enthaltenen Fotos und /oder Zeichnungen dienen rein anschaulichen Zwecken. Anweisungen zur ordnungsgemäßen Verwendung dieser Ausrüstung entnehmen Sie bitte dem zugehörigen Betriebsanwendungsbuch. Nichtbefolgung des Betriebsanwendungsbuchs bei der Verwendung unserer Produkte oder anderweitig fahrlässiges Verhalten kann zu schwerwiegenden Verletzungen oder Tod führen. Für dieses Produkt wird ausschließlich die entsprechende, schriftlich niedergelegte Standardgarantie gewährt. Atlas leistet keinerlei darüber hinaus gehende Garantie, weder ausdrücklich noch stillschweigend. Die Bezeichnungen der aufgeführten Produkte und Leistungen sind gegebenenfalls Marken, Servicemarken oder Handelsnamen der Atlas Maschinen GmbH und/oder ihrer Tochtergesellschaften. Alle Rechte vorbehalten. "ATLAS" ist eine eingetragene Marke der Atlas Maschinen GmbH. Copyright © 2010 Atlas Maschinen GmbH.