

**100**  
ATLAS 1919 - 2019

**ATLAS**  
SEIT 1919

**STABIL.  
STARK.  
STANDFEST.**

-  22,0 - 22,6 t
-  129 kW (175 PS)
-  0,75 - 1,3 m<sup>3</sup>



**MOBILBAGGER 220W**

[WWW.ATLASGMBH.COM](http://WWW.ATLASGMBH.COM)

# TECHNISCHE DATEN 220W

## Technische Daten

### MOTOR

Leistung nach ISO 9249 .....	129 kW (175 PS)	Hubraum .....	6700 cm <sup>3</sup>	Batterie .....	2 x 12 V / 100 Ah
Drehzahl .....	1800/min	Zylinderzahl .....	6	Lichtmaschine .....	24 V / 70 Ah
Fabrikat/Modell .....	Cummins/QSB 6.7 T4F	Kühlsystem .....	wassergekühlt	Anlasser .....	24 V / 3,2 kW
Bauart .....	Turbolader/LLK	Luftfilter .....	Trockenluftfilter		

### HYDRAULIKSYSTEM

• Grenzlastgeregelte Hochleistungskolbenpumpe	• Nachsaugventile für alle Arbeitsfunktionen	• Rohrbruchsicherung für Hebezyylinder
• Zweikreis Hydrauliksystem	• Lasthalte u. Feinsenkenventile im Hebekreislauf	• 2 weitere Kreise für Zusatzverbraucher mögl.
• Standardmäßig 7 Verbraucher in einem Steuerblock	• Mengenregelung der Pumpe	• Fördermenge max. .... 400 l/min
• Feinfühlige, proportionale, unabhängige Steuerung	• Proportionale Greifer- und Greifer-Dreh-Funktion serienmäßig	• Betriebsdruck max. .... 340 (370)* bar
• Primär- und Sekundärsicherung gegen Überlastung	• Kraftstoffsparende Bedarfsstromregelung	• <b>Betriebsarten:</b> 3 vorprogrammierte Modes (Fine, Eco, Power)

### SCHWENKWERK

• Schwenkmotor: Axialkolbenmotor mit Prioritätsventil	• Oberwagen-Drehzahl max. .... 11/min
• Schwenkgetriebe: Planetenübersetzung	• Schwenkmoment ..... 63,2 kNm
• Schwenkbremse: automatische Mehrscheibenfeststellbremse	

### FAHRANTRIEB UND BREMSEN

• Regelfahrmotor	• Automotives Fahren und Tempomat:	• Zugkraft ..... 91,8 kN
• Lastschaltgetriebe	• Höchstgeschwindigkeit ..... 20 km/h	• Steigfähigkeit max. .... 55 %
• Doppeltwirkendes Fahrbremsventil	• Geländegang ..... 5 km/h	• Zweikreisbremsanlage ..... Lamellen
• Fahrtrichtungsvorwahl über Taster im Vorsteuerhebel	• Kriechgang ..... 1 km/h	• Feststellbremse ..... Lamellen

### UNTERWAGEN

• 40 t Spezialbaggerachsen	• Räder 8-fach ..... PR 16 10.00 - 20
• Lenkachse mit autom. Pendelachsblockierung	

### FÜLLMENGEN

• Kraftstofftank ..... 382 Liter	• Motoröl ..... 20 Liter	• Hydrauliksysteminhalt ..... 290 Liter
• Kühlsystem ..... 42 Liter	• Hydrauliktankinhalt ..... 224 Liter	• AdBlue® Tank ..... 18,9 Liter

### FAHRERKABINE

• Erfüllt neueste Sicherheitsstandards	<b>STEUERUNG:</b>	<b>KLIMATISIERUNG:</b>
• Extra breiter Einstieg	• Ergonomische Joysticks mit Proportionalschieber	• Klimaanlage serienmäßig
• Geräumiger Fußraum	• Schlanke, höhen- und neigungsverstellbare Lenksäule	• Sehr gute Luftverteilung durch optimal angeordnete Düsen
• Exzellente Rundumsicht	• Übersichtliche Anordnung der Schalter im Bedienfeld	
• Vorbereitung für Radioeinbau mit Stummschaltung		<b>SCHALLWERTE:</b>
	<b>ÜBERWACHUNG:</b>	• ISO 6396 (L <sub>p</sub> A) in Fahrerkabine ..... 74 dB(A)
<b>FAHRERSITZ:</b>	• Betriebsdatenanzeige über Display	• 2000/14 EG (L <sub>w</sub> A) Außenpegel ..... 103 dB(A)
• Komfortsitz, luftgefedert (Sitzheizung optional)	• Automatische Überwachung, Warnung und Speicherung	
• Armlehnen und Bandscheibenstütze		
• Sitz getrennt von Konsole verstellbar		

### EINSATZGEWICHT

#### VERSTELLAUSLEGER

Grundarm 1,95 m (C23.41), Ausleger 4,23 m (C25.46), Stiel 2,65 m (D21.33)

Abstütz- und Planierschild / Prätzen

22,6 t

\* Druckzuschaltstufe ..... Einsatzgewicht für Straßenfahrt mit Fahrer, komplett befülltem Gerät sowie 1,0 t für Anbaugeräte

# AUSRÜSTUNGEN 220W

## Ausrüstungen

### AUSRÜSTUNG

<b>GRUNDGERÄT ATLAS 220W</b>		
<ul style="list-style-type: none"> <li>• Mobilbagger 220W, Abstütz- und Planierschild an Starrachse, 2-fache Prätzenabstützung an Lenkachse, 2 Hebezylinder (A23.33)</li> </ul>	<b>SERIENMÄSSIGE GRUNDAUSSTATTUNG:</b>	<ul style="list-style-type: none"> <li>• Rückraumüberwachungskamera mit LCD-Farbmonitor</li> </ul>
	<b>Motor:</b>	<ul style="list-style-type: none"> <li>• Seitenkamera, Rechts</li> </ul>
<b>AUSLEGER:</b>	<ul style="list-style-type: none"> <li>• Leerlaufautomatik</li> <li>• DieselvorfILTER</li> </ul>	<ul style="list-style-type: none"> <li>• Wärmeschutzverglasung, Scheiben getönt</li> <li>• Automotives Fahren und Tempomat</li> </ul>
<ul style="list-style-type: none"> <li>• Monoblockausleger mit Stielzylinder 5,95 m (C25.3M)</li> <li>• Verstellausleger bestehend aus Grundarm 1,95 m (C23.41) mit Verstellzylinder und Ausleger 4,23 m (C25.46) mit Stielzylinder</li> </ul>	<ul style="list-style-type: none"> <li>• Motorüberwachung</li> </ul>	<ul style="list-style-type: none"> <li>• Betriebsdatenanzeige über Display</li> </ul>
		<ul style="list-style-type: none"> <li>• Vorbereitung für elektrische Kühlbox</li> </ul>
<b>STIEL:</b>	<b>Hydraulik:</b>	<ul style="list-style-type: none"> <li>• Diverse Ablagemöglichkeiten, Dokumentenfach</li> </ul>
<ul style="list-style-type: none"> <li>• Stiel 2,65 m (D21.33) für Verstellausleger</li> <li>• Stiel 2,70 m (D25.2) für Monoblockausleger</li> <li>• Stiel 3,20 m (D25.3) für Monoblockausleger</li> </ul>	<ul style="list-style-type: none"> <li>• Proportionale Greifer- und Greifer-Dreh-Funktion</li> <li>• Druckspeicher für Notabsenkung des Armsystems</li> <li>• Rohrbruchsicherung für Hebe- und Verstellzylinder</li> </ul>	<ul style="list-style-type: none"> <li>• Flaschenhalter</li> <li>• Automatische Arbeitsbremse</li> </ul>
<b>LÖFFELKIPPZYLINDER:</b>	<ul style="list-style-type: none"> <li>• Grenzlastregelung</li> <li>• Zylinderendlagendämpfung</li> </ul>	<b>OBERWAGEN:</b>
<ul style="list-style-type: none"> <li>• Löffelkippzylinder mit Umlenkgestänge (F25.1A)</li> </ul>		<ul style="list-style-type: none"> <li>• Klappbarer Klimakondensator</li> <li>• Großer, abschließbarer Stauraum</li> </ul>
<b>AUSRÜSTUNG:</b>	<b>Kabine:</b>	<b>UNTERWAGEN:</b>
<ul style="list-style-type: none"> <li>• Gelenklager im Knick- und Löffelzylinder</li> <li>• Zusammengefasste Schmierstellen für Drehkranz und Armausrüstung</li> </ul>	<ul style="list-style-type: none"> <li>• Klimaanlage</li> <li>• Radiovorbereitung mit Stummschaltung</li> <li>• Schlanke, höhen- und neigungsverstellbare Lenksäule</li> <li>• Sitz getrennt von Konsole verschiebbar</li> </ul>	<ul style="list-style-type: none"> <li>• Lastschaltgetriebe</li> <li>• Lamellenbremsen im Ölbad der Radnabe</li> <li>• Werkzeugkasten im Unterwagen</li> </ul>

### ZUSATZAUSRÜSTUNG

<b>Motor:</b>	<b>Ausrüstung:</b>	
<ul style="list-style-type: none"> <li>• Betankungspumpe</li> <li>• Drehzahlverstellung über Potentiometer</li> <li>• Standheizung</li> <li>• Kaltstarthilfe</li> </ul>	<ul style="list-style-type: none"> <li>• Taktgesteuerte, elektrische Zentralschmieranlage mit Überwachungsfunktion</li> <li>• Zweite Werkzeugkiste am Unterwagen</li> <li>• Transportabdeckung für Löffel von 1000 mm bis 1300 mm</li> <li>• Fahrmotorschutz</li> </ul>	<ul style="list-style-type: none"> <li>• Summer-Alarm, für Fahrbetrieb</li> <li>• Rundumleuchte</li> <li>• GPS/GSM Telemetriebox, zur Überwachung von Betriebsdaten, Verbrauch, Position</li> <li>• Radio/CD/MP3, front AUX in, USB</li> <li>• Elektrische Kühlbox</li> <li>• Arbeitsscheinwerfer, LED-Ausführung</li> <li>• Kopfstütze</li> </ul>
<b>Hydraulik:</b>	<b>Kabine:</b>	
<ul style="list-style-type: none"> <li>• Hydraulischer Anbausatz, Abstützungen vorne und hinten getrennt schalten</li> <li>• Hydraulischer Anbausatz, Abstützungen achsweise getrennt schalten</li> <li>• Bioöl</li> </ul>	<ul style="list-style-type: none"> <li>• Kabinenschutz, vorne und oben</li> <li>• Kabinenschutz, vorne</li> <li>• Kabinenerhöhung</li> </ul>	<ul style="list-style-type: none"> <li>• Proportionale Bedienung der Abstützungen über Schieber im Joystick</li> </ul>
		<b>Weitere Sonderausrüstung:</b> siehe Preisliste

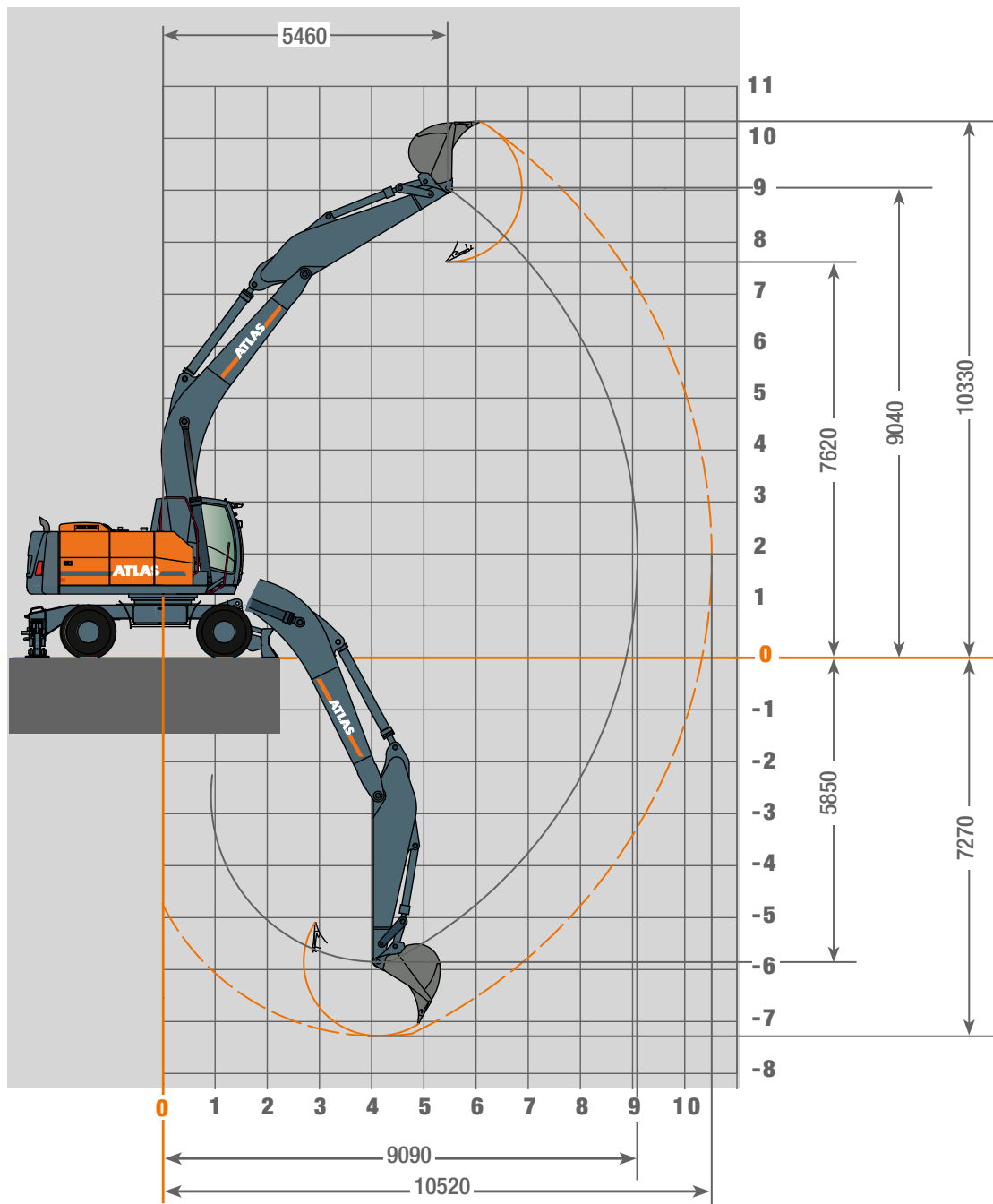
### ANBAUGERÄTE (AUSWAHL)

	Löffel	Löffel*	Löffel*	Löffel*	Löffel	Verbaulöffel
	F63.15	F63.26	F63.27	F63.28	F63.29	F63.35
Inhalt SAE	0,75 m <sup>3</sup>	0,83 m <sup>3</sup>	0,93 m <sup>3</sup>	1,14 m <sup>3</sup>	1,34 m <sup>3</sup>	1,14 m <sup>3</sup>
Schnittbreite	850 mm	1000 mm	1100 mm	1300 mm	1500 mm	1300 mm

\* Eine Straßenzulassung nach §70 StVZO ist nur Löffeln von 1000 mm bis 1300 mm Schnittbreite möglich!

# ARBEITSBEREICHE 220W

**Arbeitsbereiche** Monoblock 5,90 m (C25.3M) und Stiel 3,20 m (D25.3)



## Traglasten Monoblock 5,90 m (C25.3M)

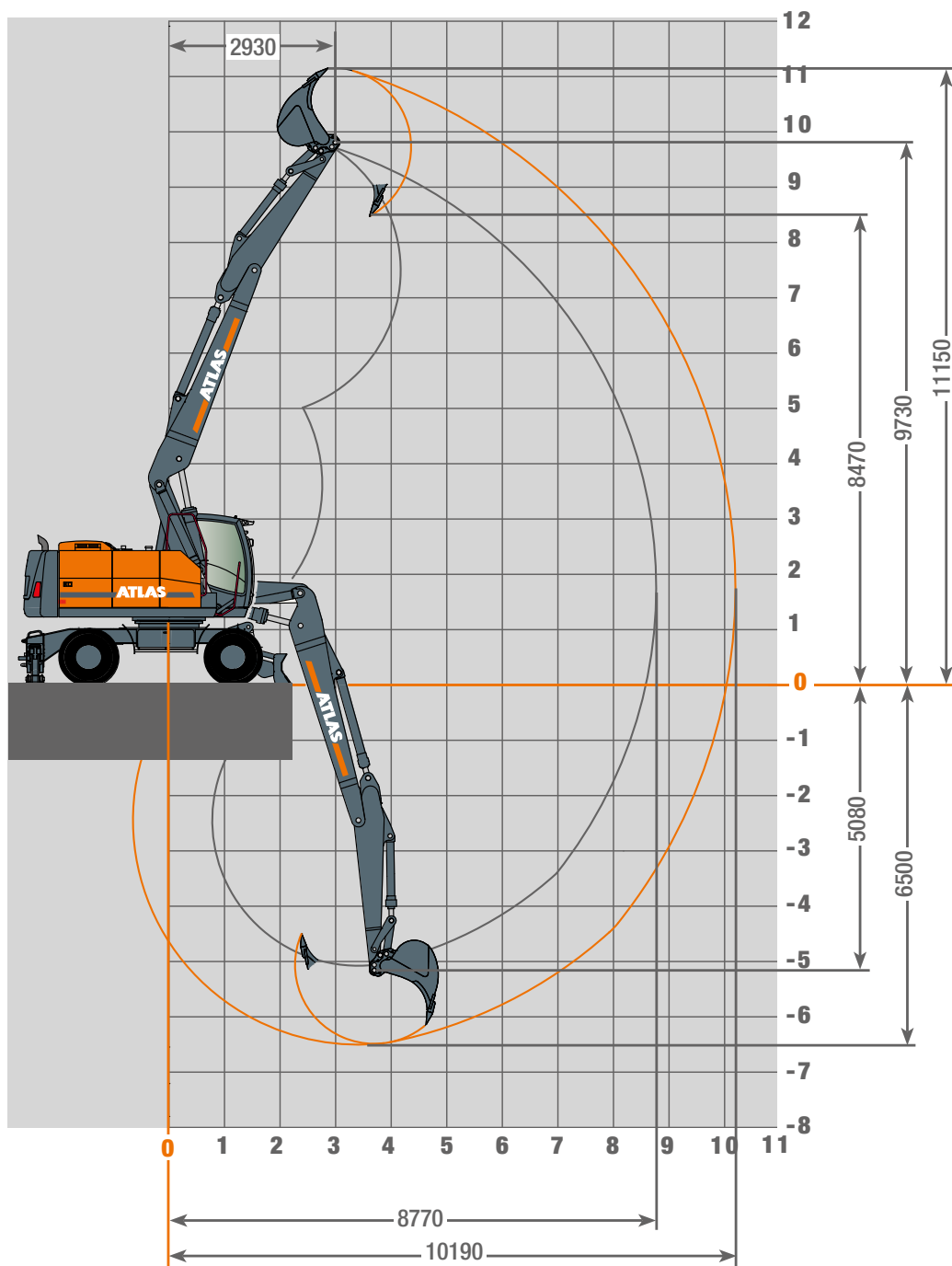
Monoblock 5,95 m (C25.3M) mit Stiel 2,7 m (D25.2)														
Höhe	Unterwagenart		3,0 m	3,5 m	4,0 m	4,5 m	5,0 m	5,5 m	6,0 m	6,5 m	7,0 m	7,5 m	8,0 m	8,5 m
+7,5 m	FRONT	APS hinten abgesenkt	0	0	0	0	0	9195	9182	0	0	0	0	0
		APS vor angehoben	0	0	0	0	0	*6240	*5367	0	0	0	0	0
	QUER	APS abgesenkt	0	0	0	0	0	*7686	*6724	0	0	0	0	0
		APS angehoben	0	0	0	0	0	*4814	*4151	0	0	0	0	0
+ 6,0 m	FRONT	APS hinten abgesenkt	0	0	0	0	9922	9576	9300	9088	8947	*7979	0	0
		APS vor angehoben	0	0	0	0	*7157	*6123	*5313	*4657	*4109	*3628	0	0
	QUER	APS abgesenkt	0	0	0	0	*8782	*7698	*6667	*5842	*5162	*4574	0	0
		APS angehoben	0	0	0	0	*5464	*4707	*4100	*3600	*3175	*2794	0	0
+ 4,5 m	FRONT	APS hinten abgesenkt	0	0	14108	12697	11663	10875	10259	9769	*8901	*7914	*7089	0
		APS vor angehoben	0	0	*9583	*7931	*6723	*5801	*5073	*4483	*3992	*3574	*3207	0
	QUER	APS abgesenkt	0	0	*12473	*10191	*8570	*7358	*6416	*5661	*5040	*4517	*4064	0
		APS angehoben	0	0	*7011	*5909	*5071	*4412	*3879	*3438	*3065	*2743	*2455	0
+ 3,0 m	FRONT	APS hinten abgesenkt	0	0	0	15670	13864	12544	*11264	*9815	*8673	*7748	*6980	*6325
		APS vor angehoben	0	0	0	*7165	*6170	*5387	*4758	*4240	*3806	*3436	*3114	*2827
	QUER	APS abgesenkt	0	0	0	*9368	*7982	*6921	*6084	*5407	*4846	*4374	*3968	*3609
		APS angehoben	0	0	0	*5225	*4569	*4032	*3586	*3211	*2890	*2613	*2368	*2144
+ 1,5 m	FRONT	APS hinten abgesenkt	0	0	0	17500	*15170	*12701	*10904	*9534	*8454	*7579	*6855	*6244
		APS vor angehoben	0	0	0	*6625	*5734	*5038	*4477	*4015	*3626	*3295	*3008	*2757
	QUER	APS abgesenkt	0	0	0	*8788	*7518	*6552	*5790	*5172	*4660	*4228	*3859	*3537
		APS angehoben	0	0	0	*4744	*4175	*3712	*3327	*3001	*2722	*2480	*2267	*2078
0 m	FRONT	APS hinten abgesenkt	0	0	12266	17587	*14891	*12445	*10685	*9353	*8307	*7467	*6782	0
		APS vor angehoben	0	0	*7757	*6455	*5535	*4846	*4307	*3869	*3506	*3202	*2947	0
	QUER	APS abgesenkt	0	0	*10481	*8605	*7306	*6349	*5612	*5020	*4535	*4132	*3795	0
		APS angehoben	0	0	*5414	*4591	*3994	*3535	*3169	*2866	*2609	*2392	*2209	0
-1,5 m	FRONT	APS hinten abgesenkt	12739	16540	18220	16552	*14905	*12433	*10662	*9333	*8301	*7481	0	0
		APS vor angehoben	12739	*9888	*7843	*6497	*5545	*4837	*4290	*3854	*3501	*3213	0	0
	QUER	APS abgesenkt	12739	*13590	*10575	*8650	*7317	*6340	*5593	*5004	*4529	*4143	0	0
		APS angehoben	*8723	*6744	*5489	*4629	*4003	*3527	*3153	*2851	*2605	*2403	0	0
-3,0 m	FRONT	APS hinten abgesenkt	18578	17113	15711	14397	13177	12044	*10797	*9468	0	0	0	0
		APS vor angehoben	*13576	*10122	*8040	*6657	*5677	*4950	*4394	*3961	0	0	0	0
	QUER	APS abgesenkt	18578	*13852	*10790	*8822	*7457	*6459	*5703	*5116	0	0	0	0
		APS angehoben	*8924	*6943	*5662	*4772	*4122	*3631	*3250	*2952	0	0	0	0

Monoblock 5,95 m (C25.3M) mit Stiel 3,2 m (D25.3)															
Höhe	Unterwagenart		3,0 m	3,5 m	4,0 m	4,5 m	5,0 m	5,5 m	6,0 m	6,5 m	7,0 m	7,5 m	8,0 m	8,5 m	9,0 m
+9,0 m	FRONT	APS hinten abgesenkt	0	0	0	0	0	8691	0	0	0	0	0	0	0
		APS vor angehoben	0	0	0	0	0	*6310	0	0	0	0	0	0	0
	QUER	APS abgesenkt	0	0	0	0	0	*7604	0	0	0	0	0	0	0
		APS angehoben	0	0	0	0	0	*4868	0	0	0	0	0	0	0
+7,5 m	FRONT	APS hinten abgesenkt	0	0	0	0	0	7982	8018	8108	0	0	0	0	0
		APS vor angehoben	0	0	0	0	0	*5559	*4835	*4225	0	0	0	0	0
	QUER	APS abgesenkt	0	0	0	0	0	*6797	*6034	*5288	0	0	0	0	0
		APS angehoben	0	0	0	0	0	*4319	*3757	*3276	0	0	0	0	0
+ 6,0 m	FRONT	APS hinten abgesenkt	0	0	0	0	0	8313	8175	8066	7994	*7249	0	0	
		APS vor angehoben	0	0	0	0	0	*5454	*4773	*4212	*3737	*3322	0	0	
	QUER	APS abgesenkt	0	0	0	0	0	*6821	*5970	*5274	*4691	*4187	0	0	
		APS angehoben	0	0	0	0	0	*4221	*3700	*3263	*2889	*2557	0	0	
+ 4,5 m	FRONT	APS hinten abgesenkt	0	0	0	11103	10377	9802	9337	8957	8644	*8000	*7170	*6467	0
		APS vor angehoben	0	0	0	*8216	*6925	*5948	*5182	*4564	*4054	*3624	*3255	*2929	0
	QUER	APS abgesenkt	0	0	0	*10421	*8794	*7520	*6536	*5751	*5110	*4574	*4118	*3719	0
		APS angehoben	0	0	0	*6150	*5242	*4536	*3970	*3505	*3115	*2783	*2494	*2236	0
+ 3,0 m	FRONT	APS hinten abgesenkt	0	0	16178	14135	12671	11572	10720	*9896	*8731	*7789	*7011	*6356	*5791
		APS vor angehoben	0	0	*8816	*7380	*6308	*5479	*4819	*4279	*3829	*3449	*3121	*2834	*2578
	QUER	APS abgesenkt	0	0	*11649	*9609	*8137	*7025	*6154	*5454	*4876	*4392	*3979	*3621	*3304
		APS angehoben	0	0	*6325	*5404	*4683	*4106	*3633	*3239	*2905	*2618	*2367	*2145	*1944
+ 1,5 m	FRONT	APS hinten abgesenkt	0	0	14390	16576	14629	*12751	*10933	*9548	*8456	*7573	*6842	*6227	*5701
		APS vor angehoben	0	0	*7880	*6666	*5755	*5044	*4471	*4000	*3605	*3268	*2978	*2724	*2500
	QUER	APS abgesenkt	0	0	*10627	*8841	*7548	*6565	*5790	*5162	*4643	*4205	*3831	*3507	*3223
		APS angehoben	0	0	*5506	*4766	*4181	*3706	*3312	*2979	*2694	*2448	*2232	*2041	*1870
0 m	FRONT	APS hinten abgesenkt	0	9576	14786	17453	*14795	*12375	*10624	*9295	*8251	*7407	*6712	*6130	*5648
		APS vor angehoben	0	*9357	*7516	*6305	*5430	*4762	*4231	*3798	*3437	*3131	*2868	*2641	*2454
	QUER	APS abgesenkt	0	9576	*10230	*8453	*7203	*6268	*5538	*4952	*4468	*4063	*3718	*3422	*3176
		APS angehoben	0	*6274	*5187	*4444	*3887	*3448	*3090	*2791	*2537	*2318	*2127	*1961	*1826
-1,5 m	FRONT	APS hinten abgesenkt	0	15702	19068	17031	*14675	*12248	*10506	*9193	*8170	*7350	*6683	*6138	0
		APS vor angehoben	0	*9434	*7519	*6248	*5344	*4667	*4139	*3717	*3371	*3083	*2843	*2648	0
	QUER	APS abgesenkt	0	*13099	*10233	*8392	*7111	*6167	*5442	*4866	*4399	*4013	*3692	*3429	0
		APS angehoben	0	*6339	*5190	*4393	*3809	*3360	*3005	*2715	*2475	*2273	*2104	*1968	0
-3,0 m	FRONT	APS hinten abgesenkt	20566	19047	17123	15477	14052	*12332	*10574	*9257	*8239	*7438	0	0	0
		APS vor angehoben	*12930	*9654	*7677	*6361	*5426	*4729	*4192	*3768	*3427	*3156	0	0	0
	QUER	APS abgesenkt	*18495	*13344	*10405	*8513	*7198	*6233	*5497	*4920	*4458	*4089	0	0	0
		APS angehoben	*8376	*6526	*5328	*4494	*3883	*3418	*3054	*2762	*2527	*2341	0	0	0

Die angegebenen max. Ladekapazitäten in Kilogramm (kg) beinhalten eine Standsicherheit von 25% oder sind berechnet bei 87% der hydraulischen Hebekraft, gemäß ISO10567. Diese Werte sind gültig an der Armspitze (ohne Löffelkippzylinder, Umlenkgestänge) bei optimaler Stellung des entsprechenden Armsystems und mit Druckzuschaltung. Gewichte angebaute Lastaufnahmemittel (Greifer, Magnet, Lasthaken etc.) sind von den Traglastwerten abzuziehen. (\*) Begrenzt durch Standsicherheit Wert.









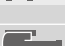









# ARBEITSBEREICHE 220W

**Arbeitsbereiche** Verstellausleger: Grundarm 1,95 m (C23.41) und Ausleger 4,23 m (C25.46)



# TRAGLASTEN 220W

## Traglasten Verstellausleger: Grundarm 1,95 m (C23.41) und Ausleger 4,23 m (C25.46)

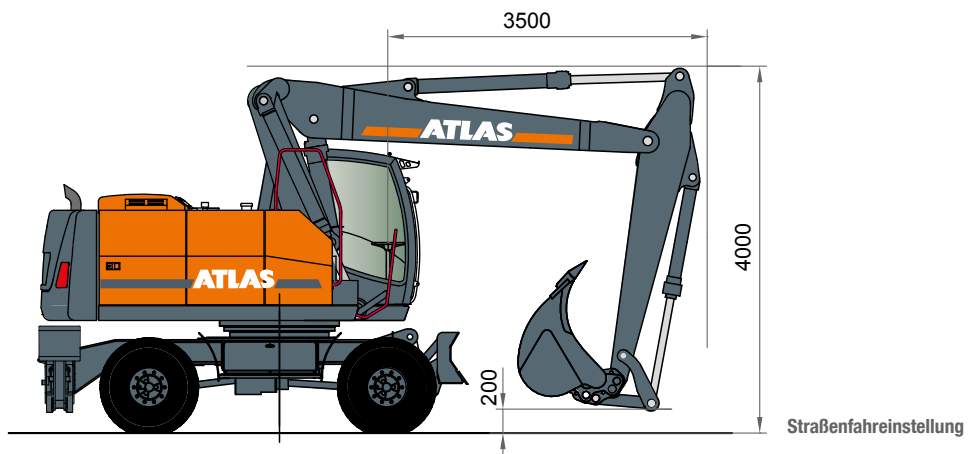
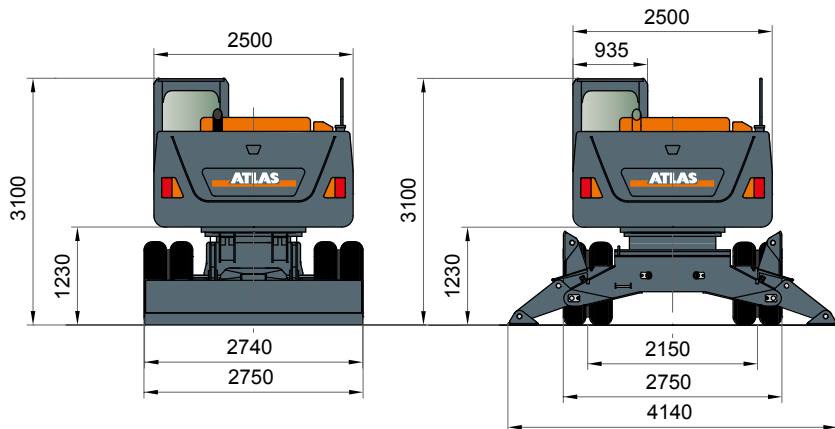
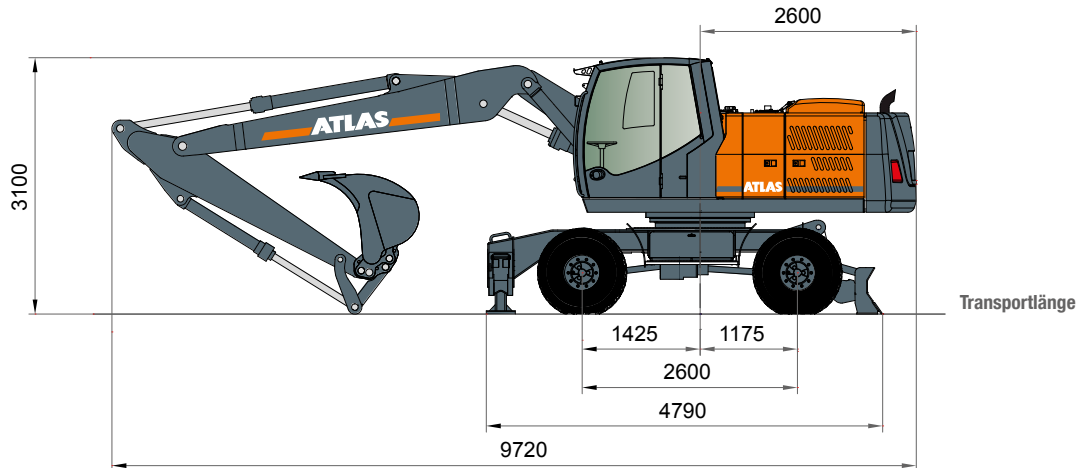
Verstellausleger: Grundarm 1,95 m (C23.41) und Ausleger 4,23 m (C25.46) mit Stiel 2,65 m (D21.33). Max. Reichweite 10,25 m														
Höhe	Unterwagenart		3,0 m	3,5 m	4,0 m	4,5 m	5,0 m	5,5 m	6,0 m	6,5 m	7,0 m	7,5 m	8,0 m	8,5 m
+9,0 m	FRONT 	APS hinten abgesenkt	0	0	7646	6474	0	0	0	0	0	0	0	0
		APS vor angehoben	0	0	7646	6474	0	0	0	0	0	0	0	0
	QUER 	APS abgesenkt	0	0	7646	6474	0	0	0	0	0	0	0	0
		APS angehoben	0	0	*7324	*6369	0	0	0	0	0	0	0	0
+7,5 m	FRONT 	APS hinten abgesenkt	0	0	0	6778	6760	6766	6608	4703	0	0	0	0
		APS vor angehoben	0	0	0	6778	6760	*6131	*5394	*4660	0	0	0	0
	QUER 	APS abgesenkt	0	0	0	6778	6760	6766	6608	4703	0	0	0	0
		APS angehoben	0	0	0	*6285	*5619	*4883	*4203	*3628	0	0	0	0
+6,0 m	FRONT 	APS hinten abgesenkt	0	0	6865	7155	7123	6948	6808	6706	6593	5197	0	0
		APS vor angehoben	0	0	6865	7155	*6903	*6167	*5459	*4844	*4243	*3724	0	0
	QUER 	APS abgesenkt	0	0	6865	7155	7123	6948	*6703	*5945	*5280	*4657	0	0
		APS angehoben	0	0	6865	*6419	*5608	*4899	*4332	*3808	*3324	*2906	0	0
+4,5 m	FRONT 	APS hinten abgesenkt	10238	11144	9928	9061	8414	7915	7523	7135	6805	6579	6060	0
		APS vor angehoben	10238	11144	*9761	*8155	*6985	*6093	*5386	*4814	*4314	*3800	*3358	0
	QUER 	APS abgesenkt	10238	11144	9928	9061	8414	*7492	*6604	5890	*5304	*4730	*4206	0
		APS angehoben	10238	*9030	*7449	*6320	5476	*4814	*4284	*3844	*3395	*2978	*2619	0
+3,0 m	FRONT 	APS hinten abgesenkt	9414	11226	12097	11242	9999	9020	8322	7758	7302	6926	6683	5794
		APS vor angehoben	9414	11226	*9439	*7924	*6823	5974	*5302	*4763	*4303	*3793	*3359	*2987
	QUER 	APS abgesenkt	9414	11226	*11906	*9892	*8443	*7352	*6506	*5821	*5265	*4720	*4202	*3763
		APS angehoben	9414	*8652	*7198	*6140	*5336	*4719	*4220	*3811	*3388	*2973	*2619	*2315
+1,5 m	FRONT 	APS hinten abgesenkt	12626	13213	13455	13189	11460	10192	9226	8477	7889	7428	*7031	6255
		APS vor angehoben	12626	11470	*9311	7815	*6736	*5909	*5264	*4761	*4216	*3718	*3299	*2943
	QUER 	APS abgesenkt	12626	13213	*1174	59770	*8346	*7283	*6451	*5800	*5241	*4641	*4141	*3718
		APS angehoben	*10645	*8505	*7058	*6037	*5270	*4670	*4195	*3766	*3301	*2900	*2562	*2274
0 m	FRONT 	APS hinten abgesenkt	16314	15843	15039	13844	12317	11025	9970	9110	8425	*7713	6965	5886
		APS vor angehoben	*15083	11549	*9339	*7847	*6761	*5937	*5233	*4621	*4051	*3586	*3199	*2877
	QUER 	APS abgesenkt	16314	14846	*11793	*9792	*8364	*7311	6509	*5770	*5078	*4513	*4043	*3650
		APS angehoben	*1059	*8459	*7024	*5985	*5193	*4567	*4054	*3596	*3144	*2776	*2467	*2211
-1,5 m	FRONT 	APS hinten abgesenkt	20771	18466	15973	13963	12402	11157	10143	9304	*8589	*7652	*6891	0
		APS vor angehoben	*15054	*11430	*9202	*7687	*6585	*5743	*5006	*4374	*3867	*3447	*3120	0
	QUER 	APS abgesenkt	*20257	*15094	*12009	*9902	*8400	*7276	*6320	*5530	*4896	*4372	*3962	0
		APS angehoben	*10192	*8109	*6725	*5732	*4981	*4389	*3844	*3361	*2971	*2645	*2393	0
-3,0 m	FRONT 	APS hinten abgesenkt	22715	18937	16230	14203	12639	11438	10325	9151	7724	0	0	0
		APS vor angehoben	*14887	*11273	*9063	*7556	*6350	*5448	*4754	*4207	*3776	0	0	0
	QUER 	APS abgesenkt	*20682	*15093	*11872	*9761	*8150	*6964	*6062	*5357	*4800	0	0	0
		APS angehoben	*10056	*7976	*6603	*5614	*4768	*4118	*3610	*3206	*2885	0	0	0

Die angegebenen max. Ladekapazitäten in Kilogramm (kg) beinhalten eine Standsicherheit von 25% oder sind berechnet bei 87% der hydraulischen Hebekraft, gemäß ISO10567. Diese Werte sind gültig an der Armspitze (ohne Löffelkippzylinder, Umlenkgestänge) bei optimaler Stellung des entsprechenden Armsystems und mit Druckzuschaltung. Gewichte angebaute Lastaufnahmemittel (Greifer, Magnet, Lasthaken etc.) sind von den Traglastwerten abzuziehen. (\*) Begrenzt durch Standsicherheit Wert.

# ABMESSUNGEN 220W

## Abmessungen

A23.33, C27.41, C25.46, D21.33, F25.1, F63.27



Zum Fahren auf öffentlichen Straßen müssen Bagger mit TÜV-Abnahme, um die Achslast von 12 T zu gewährleisten, in den Straßenmodus umgeschaltet werden, d.h. die Lenkachse befindet sich in Fahrtrichtung hinten.



## WERK GANDERKESEE

Atlas GmbH  
Atlasstraße 6  
D-27777 Ganderkesee,  
Germany

Tel.: +49 (0) 4222 954 0  
Fax: +49 (0) 4222 954 220  
E-mail: [info@atlasgmbh.com](mailto:info@atlasgmbh.com)  
[www.atlasgmbh.com](http://www.atlasgmbh.com)



## WERK VECHTA

Atlas GmbH  
Theodor-Heuss-Str. 3  
D-49377 Vechta  
Germany

T: +49 (0) 4441 954 0  
F: +49 (0) 4441 954 299  
E-mail: [info@atlasgmbh.com](mailto:info@atlasgmbh.com)  
[www.atlasgmbh.com](http://www.atlasgmbh.com)



## WERK DELMENHORST

Atlas GmbH  
Stedinger Straße 324  
D-27751 Delmenhorst  
Germany

T: +49 (0) 4221 49 10  
F: +49 (0) 4221 49 14 43  
E-mail: [info@atlasgmbh.com](mailto:info@atlasgmbh.com)  
[www.atlasgmbh.com](http://www.atlasgmbh.com)

## ATLAS CRANES UK LTD LADEKRANE

Wharfedale Road,  
Euroway Trading Est.  
Bradford, England BD4 6SL  
United Kingdom

T: +44 8444 99 66 88  
F: +44 1274 65 37 85  
E-mail: [atlasuk@atlasgmbh.com](mailto:atlasuk@atlasgmbh.com)  
[www.atlas-cranes.co.uk](http://www.atlas-cranes.co.uk)  
[www.atlasgmbh.com](http://www.atlasgmbh.com)



**SINCE 1919**  
**ATLAS**



[www.atlasgmbh.com](http://www.atlasgmbh.com)

**ATLAS GmbH**

BAGGER

Atlasstraße 6

D-27777 Ganderkesee, Germany

T: +49 (0) 4222 954 0

Fax: +49 (0) 4222 954 220

[info@atlasgmbh.com](mailto:info@atlasgmbh.com)