

ATLAS GmbH - Atlas Str. 6 - 27777 Ganderkesee

Tel.: +49 (0) 4222 954-0 - Fax : +49 (0) 4222 954343

Angebotsliste: Anbauwerkzeuge für Hydraulikbagger

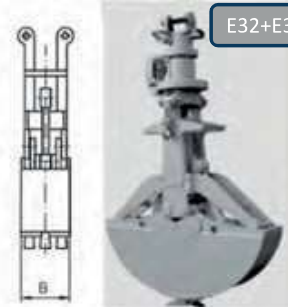
Stand : 01.01.2020

Zweischalengreifer ohne Greiferzylinder Greiferdreheinrichtung E 32 erforderlich

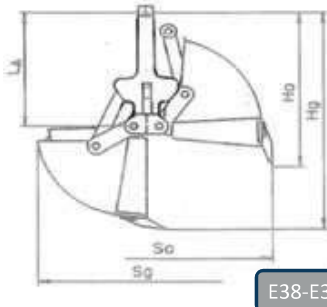
Mat-Nr.	Typ Bez.	Breite	Liter		Empfohlene Baggergröße	Gewicht KG
1517324	E35	300	180	mit Auswerfer	12 - 23 t	470
1517222	E36	400	250	3 Anschraubzinken, Lasthaken 5 t	12 - 23 t	500
3081296	E37	500	300	mit Auswerfer	12 - 23 t	530
1517131	E38	600	350	4 Anschraubzinken, Lasthaken 5 t	12 - 23 t	500
1512534	E38.1	Auswerfer zum Nachrüsten von E38 auf E38,5 4 Stck Bolzen 0586530 erforderlich				68
1517120	E38.5	600	350	mit Auswerfer	12 - 23 t	580
1517415	E39	800	450	5 Anschraubzinken, Öse f.Schäkel 5 t	12 - 23 t	580
1512545	E39.1	Auswerfer zum Nachrüsten von E39 auf E39,5 4 Stck Bolzen 0586530 erforderlich				78
1517404	E39.5	800	450	ohne Auswerfer	12 - 23 t	670
3081309	E310	1000	560	7 Anschraubzinken, Öse f.Schäkel 5 t	12 - 23 t	660
2545400	E310.1	Auswerfer zum Nachrüsten von E310 auf E310,5 4 Stck Bolzen 0586530 erforderlich				90
2545364	E310.5	1000	560	ohne Auswerfer	12 - 23 t	750
4685674	LASTH. 5TO	Lasthaken 5 t zum anschweißen				5



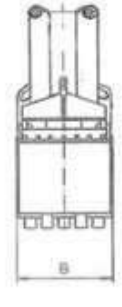
E35-E37



E32+E35



E38-E310



Typ Bez.	Material Nr	Hg	Ho	LA	Sg	So
E35	1517324	1615	1145	840	1465	1630
E36	1517222	1615	1145	840	1465	1630
E37	3081296	1615	1145	840	1465	1630
E38	1517131	1520	1070	800	1390	1550
E38.5	1517120	wie E38 jedoch mit Auswerfer				
E39	1517415	1520	1070	800	1390	1550
E39.5	1517404	wie E39 jedoch mit Auswerfer				
E310	3081309	1520	1070	800	1390	1550
E310.5	2545364	wie E310 jedoch mit Auswerfer				
E310-700L o.Zi. 6153154	1620	1070	800	1590	1750	

Hanghöhe der Dreheinr. E32 einschl. Gelenkstück T31 = 951 mm
Betriebsdruck max.: 300 bar



LASTH. 5TO 4685674
angeschweißt



T630 + E32 + E38